



PREZYDENT MIASTA KRAKOWA

OR-03.0057-2964/09

Kraków, 10. 07. 2009

**Pan
Łukasz Osmenda
Radny Miasta Krakowa**

W odpowiedzi na Pana interpelację w sprawie sygnalizacji świetlnej, złożoną między sesjami Rady Miasta Krakowa w dniu 26 czerwca 2009 r., uprzejmie informuję:

Do dnia 30 czerwca 2009 r. Zarząd Infrastruktury Komunalnej i Transportu zainstalował 50 strzałek warunkowego skrzyżowania, których listę przekazuję w załączeniu. Lista obejmuje wszystkie zlecone do montażu strzałki, zawiera również strzałki opisane jako będące „w trakcie realizacji”, które znajdują się na etapie wykonywania projektu programu sygnalizacji świetlnej. Ich fizyczne uruchomienie na skrzyżowaniu, po zatwierdzeniu programu, trwa do 2-3 miesięcy i jest zależne od czasu realizacji zlecenia przez producenta sterownika, kosztów zlecenia oraz możliwości technicznych montażu strzałek.

Ponadto w załączeniu przekazuję pełną inwentaryzację strzałek warunkowego skrzyżowania na skrzyżowaniach z sygnalizacją świetlną w Krakowie.

ZIKiT montuje oraz stopniowo przywraca zielone strzałki na skrzyżowaniach, na których przyniesie to największe korzyści i gdzie powinny być zrealizowane w pierwszej kolejności, z uwagi na bezpieczeństwo ruchu pieszych i rowerzystów.

Informuję uprzejmie, że sygnalizatory warunkowego skrzyżowania umieszczone na skrzyżowaniu pod Filharmonią pierwotnie przeznaczone były do likwidacji zgodnie z wówczas obowiązującymi przepisami.

Zmiana organizacji ruchu wprowadzająca na skrzyżowaniach warunkowy skrzyżowanie wymaga opracowania odpowiedniego programu sygnalizacji. Jest on tworzony na podstawie aktualnych natężeń i struktury kierunkowej ruchu. W przypadku skrzyżowania pod gmachem Filharmonii ZIKiT kończy opracowywanie ww. programu sygnalizacji, a do końca lipca br. nastąpi ponowne uruchomienie strzałek warunkowego skrzyżowania.

Otrzymują:

1. Adresat + załączniki
2. Zarząd Infrastruktury Komunalnej i Transportu
3. Pełnomocnik ds. Ochrony Informacji Niejawnych
4. Biuletyn Informacji Publicznej
5. A/a

PREZYDENT MIASTA KRAKOWA

Jacek Majchrowski

Zielone strzałki zainstalowane w okresie
od 1 października 2008 roku do 30 czerwca 2009
(50 zielonych strzałek)

Zainstalowane:

	Zrealizowane	W trakcie realizacji
Śródmieście	10	2
Dietla – Stradomska	4	
Gertrudy – Stradomska	2	
Dietla – Sebastiana	2	0
Al Pokoju – Kordylewskiego		2
Starowiślna – Podgórska	2	

Krowodrza	14	8
Aleje – Prądnicka	1	
Aleje – Mazowiecka	1	
Aleje – Łobzowska	3	
Aleje – Królewska	3	
Aleje – Czarnowiejska	2	
Aleje – Krupnicza	1	
Aleje – Zwierzyniecka	1	
Armii Krajowej – Zarzecze	2	
Bronowicka - PKS		1
Bronowicka – Przybyszewskiego		1
Armii Krajowej – Przybyszewskiego		3
Wybickiego – Łokietka		3

Podgórze	18	2
Brożka – Borsucza	2	
Zakopiańska – Wadowicka	1	
Wielicka – Powstańców Śląskich	3	
Monte Cassino – Bułhaka	1	
Monte Cassino – Szwedzka	4	
Nowohucka – Stoczniovców	2	
Saska – Przewóz	1	
Witosa – Halszki	1	
Witosa – Wjazd do osiedla	1	
Herberta – Bujaka		2
Kamińskiego - Sławka	2	

Huta	8	0
Jancarza – Parnickiego	4	
Jancarza – Wawelska	2	
Jancarza – Wawelska	2	

RAZEM	50	12
--------------	-----------	-----------

DYREKTOR
Zarządu Infrastruktury Komunalnej
i Transportu
Joanna Niedziałkowska

ZASTĘPCA PREZYDENTA
MIASTA KRAKOWA
Wiesław Starowicz

Dzielnica	Nr	Wlot 1	Wlot 2	Liczba prawoskrętów	Kierunkowe	Ogólne					NOWE STRZAŁKI	
						Suma	2 pasy	1 pas				Suma
								Zielone strzałki	Niebezpieczne	nie ma możliw		
K	1	Al. Słowackiego	Kamienna	2	2	0		0			0	
K	2	Al. Słowackiego	Długa	3		3		3	1	1	1	1
K	3	Al. Słowackiego	Mazowiecka	4		4		4	1		3	1
K	4	Al. Słowackiego	Łobzowska	4		4		4	3		1	3
K	5	Al. Mickiewicza	Karmelicka	4		4		4	3		1	3
K	6	Al. Mickiewicza	Czarnowiejska	4		4	1	3	2		1	2
K	7	Al. Mickiewicza	Reymonta	2		2		2			2	
K	8	Al. Mickiewicza	Krupnicza	4		4		4	1		3	1
K	9	Al. Mickiewicza	Piłsudskiego	4		4		4		1	3	
K	10	Al. Krasińskiego	Zwierzyniecka	4		4	1	3	2		1	1
K	11	Al. Kijowska	Nawojki	2		2		2	2		0	
K	12	Al. Kijowska	Lea	3		3		3	3		0	
K	13	Al. Kijowska	Królewska	4		4		4	4		0	
K	14	Al. Kijowska	Kazimierza Wielkiego	4		4		4	4		0	
K	15	Al. Kijowska	Młynówka	0		0		0			0	
K	16	Czarnowiejska	Urzędnicza	2		2		2	1		1	
K	17	Kazimierza Wielkiego	Urzędnicza	0		0		0			0	
K	18	Bronowicka	Piastowska	4		4		4	4		0	
K	19	Bronowicka	Rydla	4		4		4	3	1	0	
K	20	Bronowicka	Przybyszewskiego	3		3		3	1	1	1	
K	21	Bronowicka	Stańczyka	2	1	1		1	1		0	
K	22	Bronowicka	PKS	2		2		2		1	1	
K	23	Balicka	Zielony Most	3		3		3	3		0	
K	24	Piastowska	Lea	4		4		4	4		0	
K	25	Al. Armii Krajowej	Nawojki	4		4		4	4		0	
K	26	Piastowska	Królowej Jadwigi	2		2		2	2		0	
K	27	Al. Armii Krajowej	Zarzecze	4		4		4	3	1	0	2
K	28	Opolska	Grażyny	2		2		2	2		0	
K	29	Opolska	Mackiewiczza	2		2		2	2		0	
K	30	Opolska	Prądnicka	2		2		2	2		0	
K	31	Opolska	Pleszowska	2		2		2	2		0	
K	33	Opolska	Wyki	4		4		4	2		2	
K	34	Opolska	Mehoffera	4	2	2		2	2		0	
K	35	Conrada	Ikea	4		4		4	3		1	
K	36	Rondo Ofiar Katynia		4		4		4	4		0	
K	37	Radzikowskiego	Katowicka - Ojcowska	2		2		2	2		0	
K	38	Radzikowskiego	Ojcowska	2		2		2	1		1	
K	39	Mackiewiczza	(przejście)	0		0		0			0	
K	40	Prądnicka	Zdrowa	4		4		4	4		0	
K	41	Wybickiego	Dr. Twardego	2	2	0		0			0	
K	43	Wrocławska	Radzikowskiego	7	2	5		5	5		0	
K	44	Księcia Jozefa	(przejście - Bielany)	0		0		0			0	
K	45	Wrocławska	Al. Kijowska	2		2		2	2		0	

K 46	Piastowska	Reymonta	4		4		4	4			0	
K 47	Księcia Jozefa	Kościuszki	4	1	3		3	3			0	
K 49	Kościuszki	Królowej Jadwigi	2		2		2	2			0	
K 50	Bronowicka	Oś. Widok	2		2		2	2			0	
K 51	Al. Krasieńskiego	Dunin-Wąsowicza	2		2		2				2	
K 52	Podchorążych	Smoluchowskiego	4		4		4	2			2	
K 53	Wybickiego	Łokietka	3		3		3				3	
K 54	Al. Armii Krajowej	Przybyszewskiego	4		4		4	1			3	
K 56	Pętla Kamienna		0		0		0				0	
K 57	Księcia Jozefa	Jodłowa	2	2	0		0				0	
K 58	Królowej Jadwigi	Jesionowa	2		2		2	2			0	
SUMA			154	12	142	2	140	101	6	0	33	14

ZASTĘPCA PREZYDENTA
MIASTA KRAKOWA

Wiesław Starowicz

DYREKTOR
Zarządu Infrastruktury Komunalnej
i Transportu
Joanna Niedziałkowska

Dzielnica	Nr	Wlot 1	Wlot 2	Liczba prawoskrętów	Kierunkowe	Ogólne					NOWE STRZALKI		
						Suma	2 pasy	1 pas					
								Suma	Zielone strzałki	Niebezpieczne		nie ma możliw	pozostate
S 1	Basztowa	Lubicz		4		4		4	1	1		2	
S 2	Basztowa	Długa		4		4		4				4	
S 3	Karmelicka	Dunajewskiego		4		4		4		1		3	
S 4	Zwierzyniecka	Franciszkańska		4		4		4	4			0	
S 5	Św. Gertrudy	Stradomska		3		3		3	3			0	2
S 6	Starowiślna	Westerplatte		4		4		4				4	
S 7	Lubicz	Rakowicka		4		4		4				4	
S 8	Brodowicza	Moniuszki		4		4		4	4			0	
S 9	Brodowicza	Grochowska		5		5		5	5			0	
S 10	Pilotów	Wieniawskiego		4		4		4				4	
S 11	Pilotów	Młyńska		4		4		4	4			0	
S 12	Młyńska	Miechowity		2		2		2	2			0	
S 13	Rondo Polsad			4	1	3		3				3	
S 14	Rondo Barei			2		2		2	1			1	
S 15	Strzelców	(przejście)		0		0		0				0	
S 16	Meissnera	Ugorek		2		2		2	1	1		0	
S 17	Mogilska	(polfa)		0		0		0				0	
S 18	Mogilska	(policja)		2		2		2	2			0	
S 19	Al. Pokoju	Ofiar Dąbia		4	1	3		3	2			1	
S 20	Al. Pokoju	Nulla		4		4		4	2			2	
S 21	Rondo Grzegórzeckie			4		4		4				4	
S 22	Grzegórzecka	Wielopole		1		1		1			1	0	
S 23	Grzegórzecka	Blich		4		4		4	1			3	
S 24	Grzegórzecka	Daszyńskiego		4		4		4				4	
S 25	Grzegórzecka	Chodkiewicza		2		2		2	1			1	
S 26	Dietla	Starowiślna		3	1	2		2				2	
S 27	Dietla	Krakowska		4		4		4	4			0	4
S 28	Dietla	Orzeszkowej		4		4		4	1			3	
S 29	Długa	Szlak		3		3		3				3	
S 30	Warszawska	(przejście)		0		0		0				0	
S 31	Al. 29-Listopada	Wita Stwosza		2	2	0		0				0	
S 32	Al. 29-Listopada	Prandoty		2		2		2	2			0	
S 33	Al. 29-Listopada	Wileńska		4		4		4	3			1	
S 34	Al. 29-Listopada	Żmujdzka		2		2		2	1			1	
S 35	Al. 29-Listopada	Opolska		4		4		4	4			0	
S 36	Al. 29-Listopada	Dobrego Pasterza		4		4		4	4			0	
S 37	Lublańska	(przejście)		0		0		0				0	
S 38	Starowiślna	Podgórska		4		4		4	2			2	2
S 39	Al. Pokoju	Jachowicza		2		2		2				2	
S 40	Piłsudskiego	Straszewskiego		2		2		2	2			0	
S 41	Al. 29-Listopada	Powstańców		2		2		2	1			1	
S 42	Al. Pokoju	Kordylewskiego		4		4		4				4	
S 43	Lubomirskiego	Rakowicka		4		4		4				4	
S 44	Podgórska	Daszyńskiego		2		2		2	2			0	
S 45	Podgórska	(garaż podziemny)		1		1		1	1			0	
S 46	Podgórska	Gęsia		2		2		2			1	1	
S 47	Dzaszyńskiego	(garaż podziemny)		2		2		2				2	

S 48	Al. 29-Listopada	Meiera	4		4		4	4			0	
S 49	Kalinowskiego	Tunel	2	2	0		0				0	
S 50	Pawia	Szlak	2	1	1		1		1		0	
S 51	Pawia	Nowa	2	1	1		1	1			0	
S 52	Pawia	Al. Słowackiego	1		1	1	0				0	
S 53	Warszawska	Szlak	3		3		3				3	
S 56	Beliny-Prażmowskiego	Brodowicza	1		1		1				1	
S 57	Rondo Mogilskie	poziom 0	3		3	2	1				1	
S 61	Dietla	Sebastiana	4		4		4	2			2	2
S 60	Dietla	Wielopole	2		2		2				2	
			160	9	151	3	148	67	4	2	75	10

ZASTĘPCA PREZYDENTA
 MIASTA KRAKOWA

Wiesław Starowicz
 Wiesław Starowicz

DYREKTOR
 Zarządu Infrastruktury Komunalnej
 i Transportu

Joanna Niedziatkowska
 Joanna Niedziatkowska

Dzielnica	Nr	Wlot 1	Wlot 2	Liczba prawoskrętów	Kierunkowe	Ogólne						NOWE STRZAŁKI	
						Suma	2 pasy	1 pas					
								Suma	Zielone strzałki	Niebezpieczne	nie ma możliw		pozostałe
P 1	Wielicka	Nad Serafą		4		4		4				4	
P 2	Wielicka	Rydgiera		2		2		2	2			0	
P 3	Wielicka	Jerzmanowskiego		2		2		2	2			0	
P 4	Wielicka	Teligi		4		4		4	4			0	
P 5	Wielicka	Facimiech		0		0		0				0	
P 6	Wielicka	Wlotowa		4		4		4	4			0	
P 7	Wielicka	Wolska		3		3		3		1	1	1	
P 8	Wielicka	Nowosądecka		2	2	0		0				0	
P 9	Wielicka	Kamieńskiego		0		0		0				0	
P 10	Wielicka	Malborska		4		4		4		1		3	
P 11	Wielicka	Dworcowa		4		4		4	3			1	
P 12	Wielicka	Wapienna		0		0		0				0	
P 13	Wielicka	Powstańców Wielkopolskich		4	1	3		3	3			0	3
P 14	Limanowskiego	(przejście)		0		0		0				0	
P 15	Limanowskiego	Na Zjeździe		3	2	1		1			1	0	
P 16	Kamieńskiego	Malborska		4		4		4				4	
P 17	Kamieńskiego	Pańska		0		0		0				0	
P 18	Kamieńskiego	Sławka		4		4		4	4			0	2
P 19	Kamieńskiego	Puszkarska		4		4		4	2			2	
P 20	Kamieńskiego	Powstańców Śląskich 1		1	1	0		0				0	
P 22	Rondo Matecznego			4		4	1	3				3	
P 23	Wadowicka	Rzemieśnicza		2		2		2		2		0	
P 24	Wadowicka	Brożka		6		6		6	4	1		1	1
P 25	Zakopiańska	Zbrojarzy		4		4		4	2			2	
P 26	Zakopiańska	Orzechowa		2	2	0		0				0	
P 27	Zakopiańska	Jugowicka		3	1	2		2				2	
P 28	Zakopiańska	Judyma		2		2		2	1			1	
P 29	Zakopiańska	Taklińskiego		4		4		4	2			2	
P 30	Rondo Grunwaldzkie			6		6		6	4	1		1	1
P 31	Monte Cassino	Szwedzka		4		4		4	4			0	4
P 32	Kapelanka	Twardowskiego		4		4		4	1	1		2	
P 33	Kapelanka	Słomiana		2		2		2				2	
P 34	Kapelanka	Kobierzyńska		4		4		4	1	1		2	
P 35	Kobierzyńska	Tesco		4		4	1	3	1			2	
P 36	Kobierzyńska	Grota-Roweckiego		4		4		4	4			0	
P 37	Kobierzyńska	(przejście)		0		0		0				0	
P 38	Kapelanka	Grota-Roweckiego		1		1		1	1			0	
P 39	Brożka	Borsucza		2		2		2	2			0	2
P 40	Skotnicka	Wrony		3		3		3				3	
P 41	Legionów	Na Moście		3		3		3	1	1		1	
P 42	Legionów	Kalwaryjska		2		2		2	1			1	
P 43	Teligi	(przejście)		0		0		0				0	
P 44	Teligi	Jerzmanowskiego		4		4		4		1		3	
P 45	Teligi	Ćwiklińskiej		0		0		0				0	
P 46	Klimeckiego	Dekerta		4		4		4				4	
P 47	Nowohucka	Klimeckiego		4	2	2		2				2	
P 48	Nowohucka	Saska		4		4		4	4			0	2

P 49	Nowohucka	Koszykarska	2		2		2	2			0	
P 50	Saska	Przewóz	4		4		4	4			0	1
P 51	Lipska	Rzebika	4		4		4	4			0	
P 52	Lipska	Myśliwska	2		2		2	1			1	
P 53	Nowosądecka	Na Kozłówce	2		2		2	2			0	
P 54	Nowosądecka	Dauna	2		2		2	1			1	
P 55	Nowosądecka	Włoska	4		4		4	2			2	
P 56	Nowosądecka	Łużycka	4		4		4	2			2	
P 57	Witosa	Kordiana	4		4		4	1	1		2	
P 58	Witosa	Wjazd do osiedla	2		2		2	1			1	1
P 59	Witosa	Halszki	4		4		4	2			2	1
P 60	Tischnera	Fredry	2	2	0		0				0	
P 61	Kapielowa	(przejście)	0		0		0				0	
P 62	Monte Cassino	Kapelanka	4	2	2		2	2			0	
P 63	Praska	Zielińskiego	4		4		4	4			0	
P 64	Turowicza	Witosa	4	4	0		0				0	
P 65	Herberta	Bujaka	2		2		2				2	
P 66	Herberta	Stojałowskiego	4		4		4			1	3	
P 67	Kobierzyńska	Rostworowskiego	4		4		4	4			0	
P 68	Zakopiańska	Kapielowa	4		4		4	4			0	
P 69	Tyniecka	(przejście)	0		0		0				0	
P 71	Myślenicka	(przejście)	0		0		0				0	
P 72	Sławka	Malborska	4		4		4	4			0	
P 73	Turowicza	Połomskiego	4		4		4	2			2	
P 74	Babińskiego	(przejście)	0		0		0				0	
P 75	Wielicka	Ochota	2		2		2				2	
P 76	Grota-Roweckiego	Rostworowskiego	4		4		4	4			0	
P 77	Grota-Roweckiego	Gronostajowa	2		2		2	1			1	
SUMA			209	19	190	2	188	104	11	3	70	18

DYREKTOR
 Zarządu Infrastruktury Komunalnej
 i Transportu
 Joanna Niedziatkowska

Dzielnica	Nr	Wlot 1	Wlot 2	Liczba prawoskrętów	Kierunkowe	Ogólne						NOWE STRZAŁKI	
						Suma	2 pasy	1 pas					
								Suma	Zielone strzałki	Niebezpieczne	nie ma możliw		pozostałe
H	1	Bora-Komorowskiego	CH krokus	2		2		2	2			0	
H	2	Bora-Komorowskiego	Okulickiego	0		0		0				0	
H	3	Okulickiego	Wiślicka	4		4		4	4			0	
H	4	Okulickiego	Andersa	1		1		1	1			0	
H	5	Okulickiego	(przejście)	0		0		0				0	
H	6	Andersa	(przejście)	0		0		0				0	
H	7	Andersa	Ludźmierska	4		4		4	4			0	
H	8	Al. Jana Pawła II	Meissnera	2		2		2	2			0	
H	9	Al. Jana Pawła II	Stella-Sawickiego	4		4		4	4			0	
H	10	Al. Jana Pawła II	(przejście)	0		0		0				0	
H	11	Rondo Czyżyńskie		4		4		4	4			0	
H	12	Al. Jana Pawła II	Spiechowicza	4		4		4	4			0	
H	13	Plac Centralny		2		2		2	2			0	
H	14	Al. Jana Pawła II	Zachemskiego	4		4		4	4			0	
H	15	Al. Jana Pawła II	Klasztorna	4		4		4	4			0	
H	16	Al. Solidarności	Al. Przyjaźni	4		4		4	4			0	
H	17	Al. Solidarności	Struga	4		4		4	4			0	
H	18	Kocmyrzowska	Obrońców Krzyża	4		4		4	4			0	
H	19	Obrońców Krzyża	Cienista	2		2		2	2			0	
H	20	Kocmyrzowska	Poległych w Krzesławicach	4		4		4	4			0	
H	21	Kocmyrzowska	Architektów	2		2		2	2			0	
H	22	Al. Pokoju	Centralna	4		4		4	4			0	
H	23	Al. Pokoju	Nowohucka	4		4		4	4			0	
H	24	Wiślicka	Cedyńska	4		4		4	4			0	
H	25	Piasta Kołodzieja	Bitwy nad Bzurą	4		4		4	4			0	
H	26	Al. Pokoju	M1	2		2		2	2			0	
H	27	Nowohucka	Centralna	4		4		4	4			0	
H	28	Piasta Kołodzieja	Kruszwicka	4		4		4	4			0	
H	29	Al. Pokoju	Plaza	2	1	1		1	1			0	
H	30	Stella-Sawickiego	Florera	4		4		4	4			0	
H	31	Andersa	Dunikowskiego	4		4		4	4			0	
H	32	Nowohucka	Ciepłownicza	4		4		4	4			0	
H	33	Al. Jana Pawła II	(przejście)	0		0		0				0	
H	34	Jancarza	Miśnieńska	5		5		5	3	2		0	
H	35	Jancarza	Wawelska	4		4		4	2	2		0	
H	36	Igołomska	Jeżynowa	2		2		2	2			0	
H	37	Okulickiego	Kupały	2		2		2	2			0	
H	38	Okulickiego	Fatimska	4		4		4	4			0	
H	39	Al. Pokoju	(przejście)	0		0		0				0	
H	41	Rondo Kocmyrzowskie		4		4		4				4	
H	42	Jancarza	Parnickiego	4	0	4		4	4			0	4
				120	1	119	0	119	111	4	0	4	4

	Liczba prawoskrętów	Kierunkowe	Ogólne						
			Suma	2 pasy	Suma	1 pas			
						Zielone strzałki	Niebezpieczne	nie ma możliw	pozostale
KROWODRZA	154	12	142	2	140	101	6	0	33
ŚRÓDMIEŚCIE	160	9	151	3	148	67	4	2	75
PODGÓRZE	209	19	190	2	188	104	11	3	70
HUTA	120	1	119	0	119	111	4	0	4
SUMA	643	41	602	7	595	383	25	5	182

ZASTĘPCA PREZYDENTA
 MIASTA KRAKOWA

Wiesław Starowicz
 Wiesław Starowicz

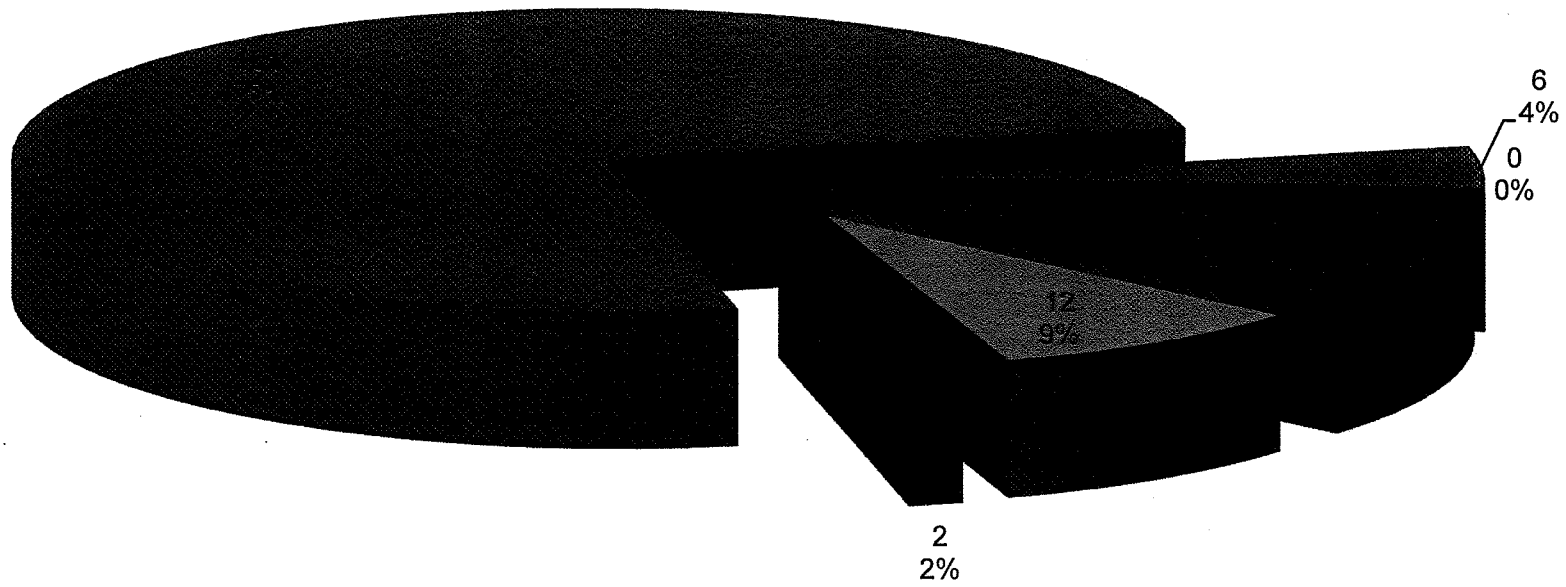
DYREKTOR
 Zarządu Infrastruktury Komunalnej
 i Transportu
Joanna Niedziałkowska
 Joanna Niedziałkowska

	Kierunkowe		Ogólne				NOWE STRZAŁKI
			1 pas				
			2 pasy	Zielone strzałki	Niebezpieczne	nie ma możliw	
KROWODRZA	12	2	101	6	0	14	14
ŚRÓDMIEŚCIE	9	3	67	4	2	75	10
PODGÓRZE	19	2	104	11	3	70	18
HUTA	1	0	111	4	0	4	4
SUMA	41	7	383	25	5	163	46

DYREKTOR
 Zarządu Infrastruktury Komunalnej
 i Transportu
 Joanna Niedziałkowska

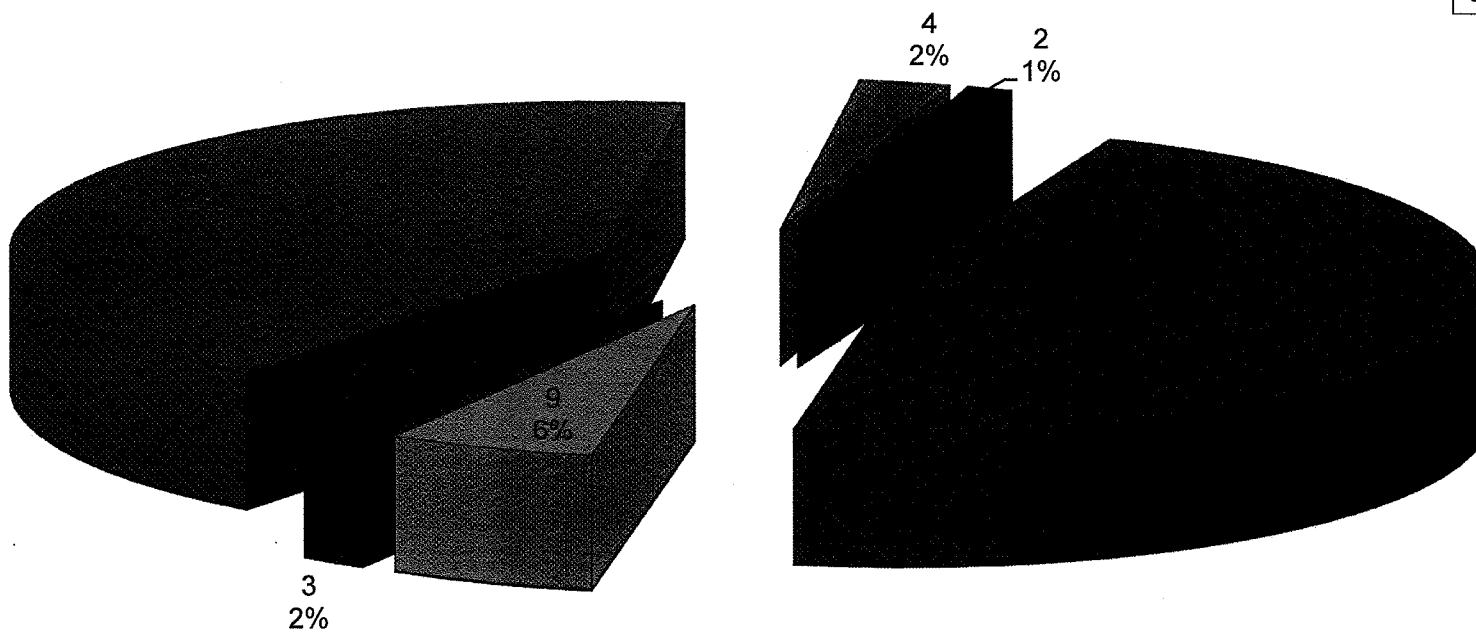
Krowodrza - zielone strzałki

- Kierunkowe
- 2 pasy
- Zielone strzałki
- Niebezpieczne
- nie ma możliw
- pozostałe



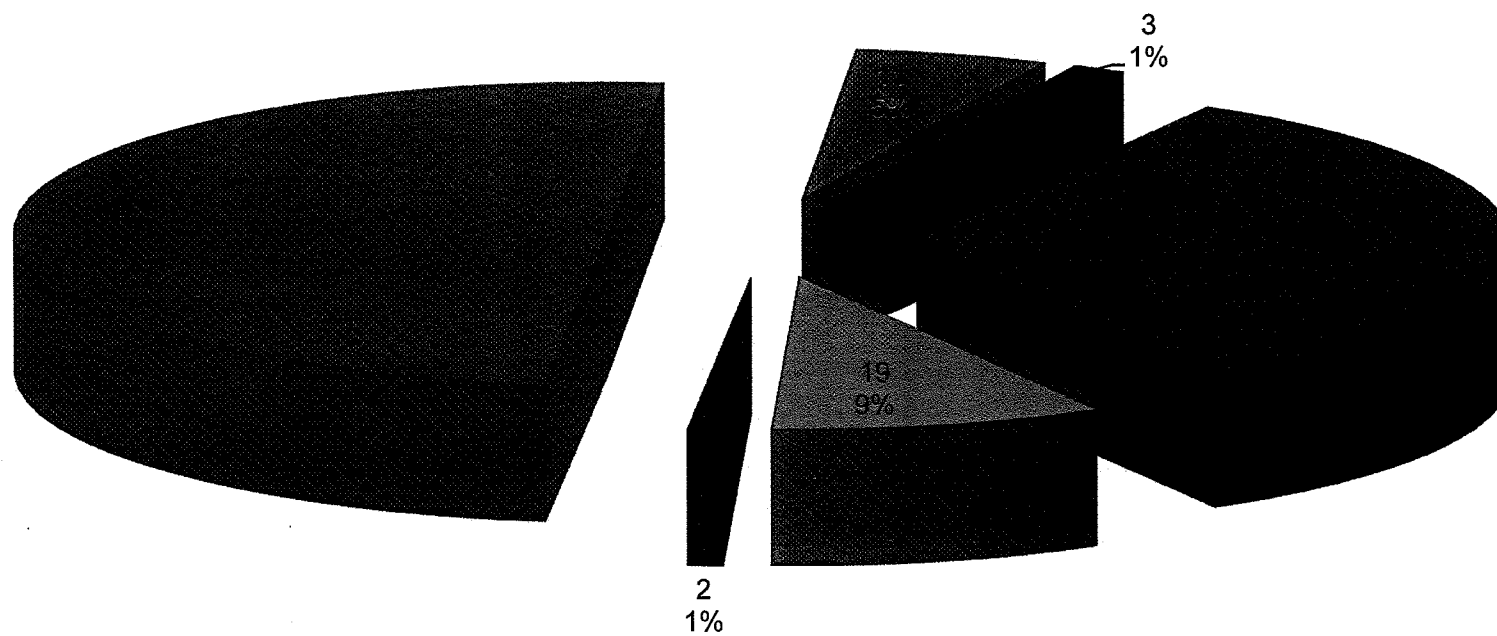
Śródmieście - zielone strzałki

- Kierunkowe
- 2 pasy
- Zielone strzałki
- Niebezpieczne
- nie ma możliw
- pozostałe



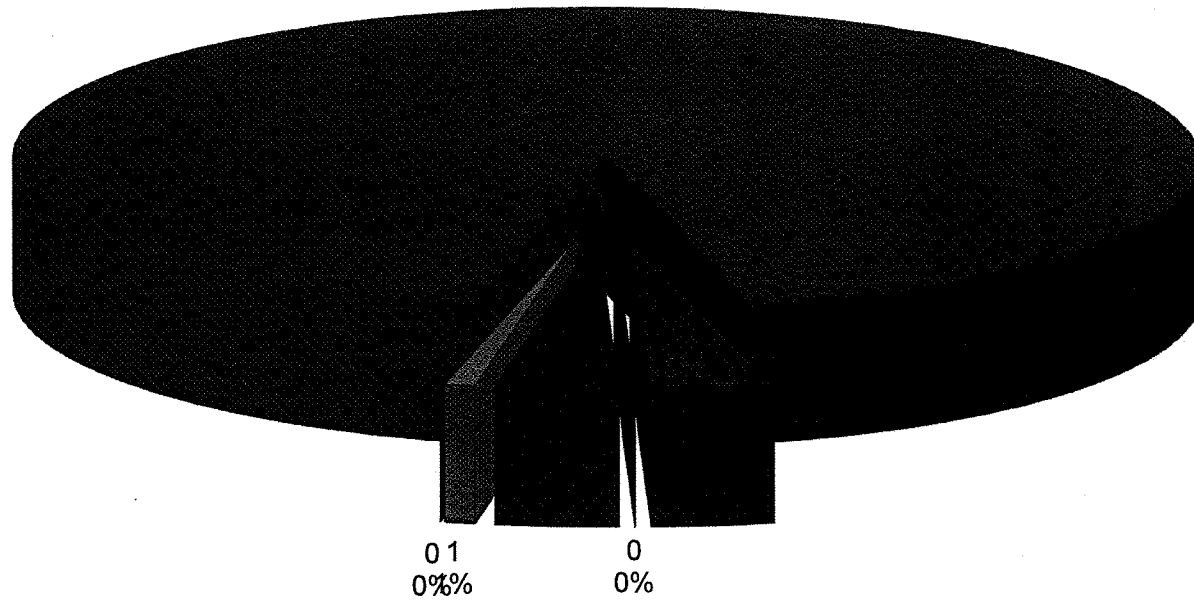
Podgórze - zielone strzałki

- Kierunkowe
- 2 pasy
- Zielone strzałki
- Niebezpieczne
- nie ma możliw
- pozostałe



Huta - zielone strzałki

- Kierunkowe
- 2 pasy
- Zielone strzałki
- Niebezpieczne
- nie ma możliw
- pozostałe



Miasto Kraków - zielone strzałki

- Kierunkowe
- 2 pasy
- Zielone strzałki
- Niebezpieczne
- nie ma możliw
- pozostałe

